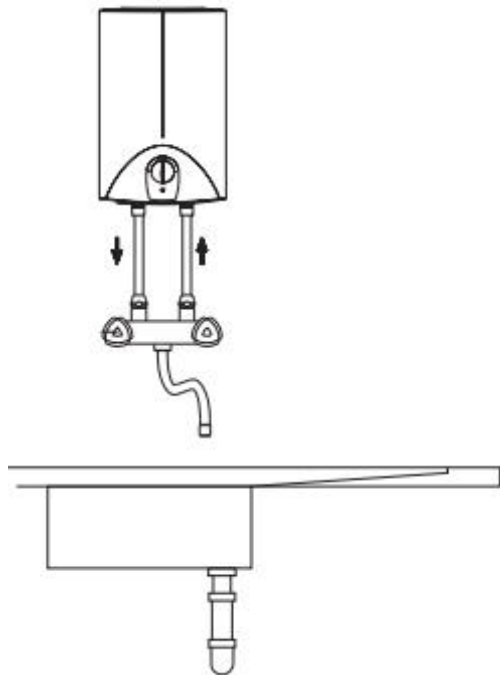


Produktblad

SN 10 SLi



Veggmontert minibereeder 10 liter

- For ett tappested
- Trinnløs temperaturvalg fra ca. 35 - 85°C
- Valgfritt temperaturgrense på 38, 45, 55 or 65°C
- Automatisk frostbeskyttelse når utstyret er av.
- Anti-drypp funksjon
- Overtemperatur vern
- Isolert med polyuretanskum
- Svært lavt energitap

SN 10 SLi



| | |
|-------------------------|-------------|
| Varenr | 222193 |
| Kapasitet Volum | 10 Liter |
| Kapasitet forbruk 40 °C | 19 liter |
| Tilkobling | 230V |
| Effekt | 2 kW |
| Max. flow rate | 10 l/min |
| Rørruttak | Ned |
| IP | 24 |
| Mål (H/B/D) mm | 503/295/275 |
| Vekt | 5,1 kg |
| Rørgjenger | G 1/2 |
| Energiklasse | A |